

Fit System

Elément réfrigéré 4 GN sur armoire réfrigérée, 1500mm (finition acier inox)

REPÈRE # _____

MODELE # _____

NOM # _____

SIS # _____

AIA # _____



320136 (FSV15FC4X)

Cuve réfrigérée, sur
soubassement réfrigéré,
4GN, acier inoxydable

Description courte

Repère No.

Plan de travail en acier inoxydable AISI 304 avec bords arrondis. Cuve fixe réfrigérée avec coins arrondis, température commandée par thermostat, réglable entre +2/+10°C, en acier inoxydable AISI 304 avec orifice et tuyau de vidange. Cuve apte à recevoir des bacs GN 1/1 (H maxi. 200mm). Étagère en verre trempé avec témoins de froid. Panneaux latéraux en acier inoxydable. Armoire réfrigérée, avec température commandée par thermostat, réglable entre +2/+10°C, et portes en acier inoxydable du côté opérateur. Rampe à plateaux en tubes d'acier inoxydable, montée du côté client de l'appareil, qui se replie pour faciliter le passage des portes. L'appareil est monté sur 4 roulettes (150mm de haut).

Caractéristiques principales

- La cuve réfrigérée comprend : -roulettes-habillage inox ou finition merisier-portes (soubassement neutre) côté opérateur inox ou finition merisier-1 rampe à plateaux (côté client) tubulaire inox ou finition merisier-1 armoire réfrigérée-1 étagère avec éclairage au néon.
- Armoire réfrigérée avec contrôle thermostatique permettant de régler la température de +2 °C à +10 °C, en accord avec les règles HACCP.
- Refroidissement statique.
- L'armoire est neutre pour ranger la vaisselle, ou réfrigérée pour stocker des aliments ou des articles devant être maintenus au frais.
- Une plinthe peut être installée en option pour cacher les pieds.
- Panneau de commande numérique.
- Matériel certifié CE. En conformité avec les principaux organismes de certification internationaux.

Construction

- Dessus en inox AISI 304 avec bords arrondis.
- Les éléments sont montés sur quatre roulettes de 150 mm (dont 2 avec freins), ils peuvent aussi être équipés de pieds de 150 mm de hauteur (en option).
- La rampe à plateaux tubulaire inox AISI 304 ou finition merisier (côté client) est escamotable pour faciliter le passage de l'élément par une porte.
- Cuve avec angles arrondis pour faciliter le nettoyage.
- Les dimensions de la cuve permettent de stocker des bacs GN 1/1 ou différentes combinaisons de bacs disponibles en accessoires (hauteur maximale des bacs : 200 mm).

APPROBATION: _____

Électrique

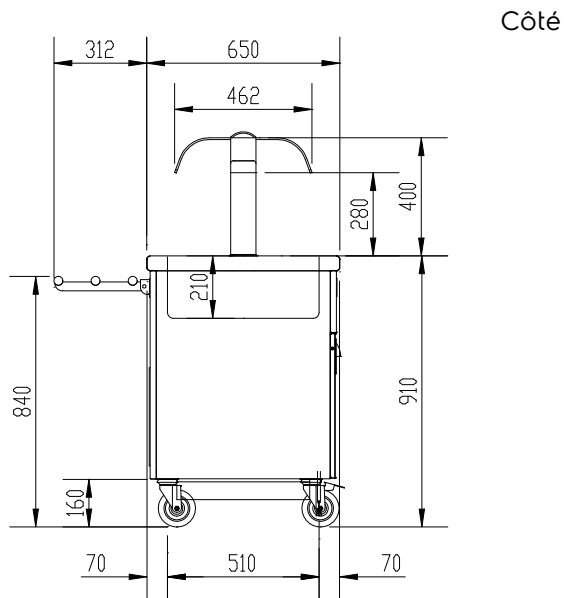
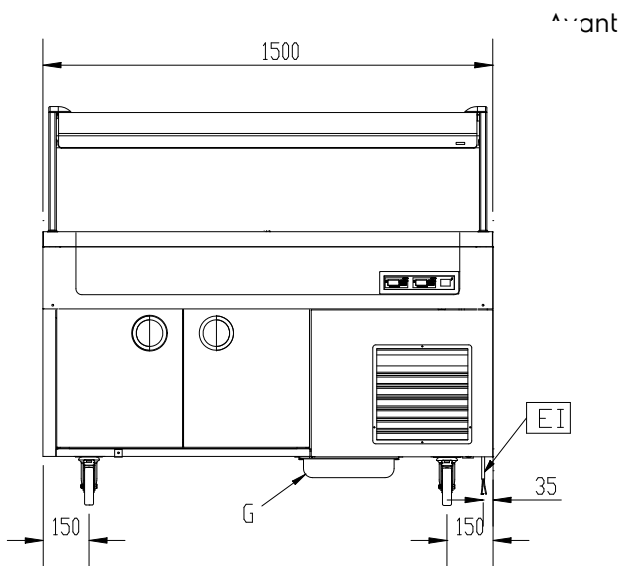
Voltage :	
320136 (FSV15FC4X)	230 V/1 ph/50 Hz
Puissance de raccordement	0.52 kW

Informations générales

Nb de portes :	4
Température :	+2°/+10° °C
Type de porte	Battantes
Largeur extérieure	1500 mm
Profondeur extérieure	962 mm
Hauteur extérieure	1320 mm
Poids net :	191 kg
Largeur cuve :	1280 mm
Profondeur cuve :	510 mm
Hauteur cuve :	210 mm
Température :	-2/+5°C

Données de refroidissement

Type de réfrigérant	R452A
----------------------------	-------



D = Vidange
 EI = Connexion électrique

